

Off Line UPS

PowerWalker VFD 400

PowerWalker VFD 600

PowerWalker VFD 800

UA



Короткий посібник користувача

UA

ІНСТРУКЦІЇ З ТЕХНІКИ БЕЗПЕКИ

UA

ЗБЕРЕЖІТЬ ЦІ ІНСТРУКЦІЇ – У цьому посібнику приведені важливі вказівки для моделей PowerWalker VFD 400/600/800, яких слід дотримуватися під час встановлення та технічного обслуговування ДБЖ та акумуляторів.

- Виріб було спеціально розроблено для ПК, його не рекомендується використовувати в системах життєзабезпечення та в іншому важливому специфічному обладнанні.
- Це обладнання призначене для використання будь-якими особами і не потребує проходження попередньої підготовки.
- Не підключайте побутову техніку, наприклад, фени у роз'єми ДБЖ.
- Прилад призначено для встановлення в регульованих умовах середовища (контрольована температура, відсутність електропровідних забруднювачів у приміщенні). Не встановлюйте ДБЖ в місцях зі стоячою або проточною водою, а також із занадто високим рівнем вологи.
- Не знімайте корпус - існує ризик ураження електричним струмом. Прилад не містить деталей, які обслуговуються користувачем. З приводу ремонту звертайтеся до кваліфікованого обслуговуючого персоналу.
- Джерело електроживлення повинно знаходитись неподалік від приладу та бути легко доступним. Щоб ізолювати ДБЖ від подачі змінного струму, витягніть вилку із розетки приладу.
- Якщо передбачається тривале зберігання ДБЖ, рекомендується заряджати акумулятори (підключити джерело електроживлення до ДБЖ, перемикач "ON") раз на місяць протягом 24 годин з метою уникнення їх повного розрядження.
- Не використовуйте ДБЖ у випадку перевищення номінального навантаження.
- ДБЖ має оди/два акумулятори великої ємності. Не відкривайте корпус - це може призвести до ураження електричним струмом. Якщо виникає необхідність проведення технічного обслуговування всередині приладу або заміни акумулятора, зверніться до торгового представника.
- Внутрішнє коротке замикання ДБЖ може призвести до ураження електричним струмом або пожежі, таким чином, щоб уникнути небезпеки ураження електричним струмом, на ДБЖ не можна розміщувати ємності з водою (наприклад склянки).
- Не кладіть акумулятор у вогонь. Це може призвести до вибуху акумулятора.
- Не розкривайте та уникайте деформації акумуляторів. Вивільнення електроліту може пошкодити шкіру та очі. Електроліт також може виявитися токсичним.
- Символ Ф на паспортній табличці означає фазу.
- Акумулятор може становити загрозу ураження електричним струмом та бути джерелом високого струму короткого замикання. Під час маніпуляцій з акумуляторами слід вжити наступних заходів безпеки:
 - Зніміть з рук годинник, каблучки та інші металеві предмети.
 - Використовуйте інструменти з ізольованими ручками.
 - Обслуговування акумуляторів повинен здійснювати кваліфікований персонал із дотриманням необхідних правил з техніки безпеки. Уникайте співпраці з некваліфікованим персоналом.
- Заміняйте неробочі акумулятори герметичними свинцево-кислотними акумуляторами такого ж самого типу та номеру.

- Максимальна температура довкілля становить 40°C.
- Це обладнання, яке підключається за допомогою з'єднувача типу А, має попередньо встановлений виробником акумулятор, встановлюється оператором та може використовуватися неспеціалістом.
- Під час встановлення обладнання необхідно переконаватися, що сума витоку струму ДБЖ та під'єднаних потужностей не перевищує 3,5 мА.
- Увага! Небезпека ураження електричним струмом. Також під час від'єднання цього приладу від електричної мережі небезпечна напруга може продовжувати поступати через живлення акумулятора. Отже, якщо виникає необхідність проведення технічного обслуговування всередині ДБЖ, живлення акумулятора необхідно від'єднати на його позитивному та негативному полюсі.
- Мережеву розетку, від якої живиться ДБЖ, слід встановлювати поряд із ДБЖ та забезпечити до неї легкий доступ.
- В разі виявлення диму, який виходить із приладу, негайно вимкніть подачу електроживлення та зверніться до торгового представника.
- Не користуйтеся приладом за наступних обставин:
 - У місцях із горючим газом, корозійними речовинами або сильною запиленістю.
 - У місцях з надзвичайно високою або низькою температурою (вище 40°C або нижче 0°C) та вологістю більше 90%.
 - У місцях, що знаходяться під дією прямих сонячних променів або поряд із обігрівачами.
 - У місцях із сильною вібрацією.
 - За межами приміщень.
- В разі виникнення поблизу пожежі використовуйте для гасіння порошок вогнегасник. Використання рідинних вогнегасників може підвищити ризик ураження електричним струмом.

Цей продукт відповідає правилам безпеки та природоохоронному законодавству ЄС.

Коли настане час викидати цей продукт, будь ласка, надайте всі можливі компоненти для вторинної переробки. Батареї та акумулятори не можна викидати разом із побутовим сміттям! Будь ласка, надайте їх для вторинної переробки в місцевий пункт переробки. Разом ми можемо допомогти захистити навколишнє середовище.



1. Product Introduction

UA

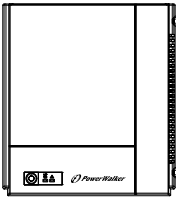
Не зважаючи на свій малий розмір та невисоку ціну це ДБЖ забезпечує повний захист. Дане **PowerWalker VFD** ДБЖ більш компактний ніж звичайні моделі та пропонує кращий захист від стрибків напруги. Навіть у разі перебоїв із електропостачанням дане ДБЖ продовжуватиме надавати стабільне живлення підключеному устаткуванню, і ви зможете спокійно вимкнути ваш комп'ютер. Вбудований мікропроцесорний контролер гарантує високу надійність роботи, і тому цей прилад ідеально підходить для використання вдома або у невеликому офісі.

Features:

- Compact size with stand and mounting flexibility
- Excellent microprocessor control guarantees high reliability
- Auto restart while AC is recovering
- Simulated sine wave
- Cold start function
- Full protection: Discharge, overcharge, short circuit, and thermal Protection

2. Вміст комплекту

В комплект даного приладу повинні входити наступні деталі:



Прилад ДБЖ



Посібник користувача

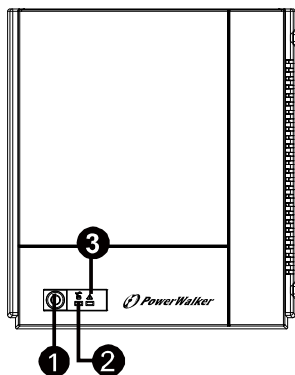


Шнур живлення від мережі змінного струму

3. Огляд виробу

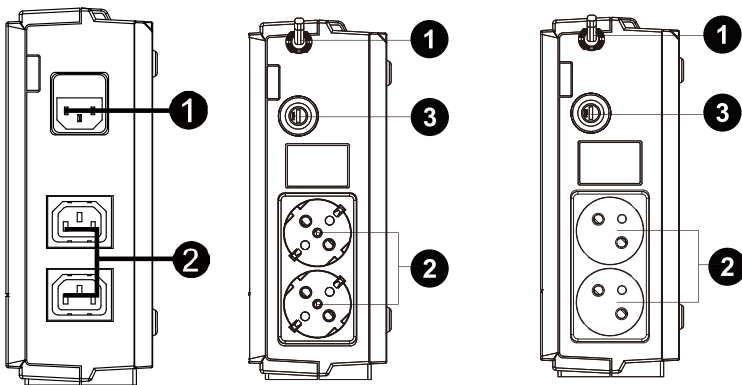
Вид спереду:

UA



- ❶ Вимикач живлення
- ❷ Індикатор стану ДБЖ
- ❸ Індикатор несправності/стану акумулятора
(Детальну інформацію щодо індикаторів див. в таблиці індикаторів та сигналів.)

Вид ззаду:



- ❶ Вхід змінного струму з запобіжником
- ❷ Вихідні розетки
- ❸ Автоматичний вимикач

4. Установка та перше використання

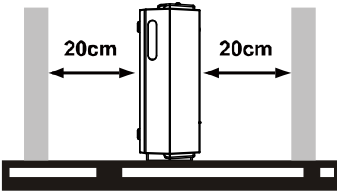
UA



ПРИМІТКА: Перед встановленням уважно огляньте ваш прилад. Упевніться, що усі складові комплекту не ушкоджені.

I: Умови встановлення та зберігання

Встановлюйте ДБЖ у захищеному місці без пилу та з достатньою вентиляцією. Для уникнення перешкод встановлюйте ДБЖ на відстані не менше 20 см від інших пристроїв. НЕ використовуйте ДБЖ в умовах коли температура та вологість перевищують зазначені межі. (Перевірте технічні характеристики приладу.)



II: Підключення до мережі живлення та зарядження

Перед першим використанням, підключіть вилку шнура живлення до електричної розетки та увімкніть ДБЖ для зарядження. Перед першим використанням рекомендується заряджати акумулятор не менше 8 годин.



8 hours



III: Підключення обладнання

Підключіть обладнання до вихідних розеток на задній панелі ДБЖ. Після цього просто увімкніть вимикач живлення ДБЖ, щоб захистити підключене до нього обладнання від перебоїв у електропостачанні.



УВАГА: НИКОЛИ не підключайте до даного ДБЖ лазерні принтери та сканери. Це може призвести до пошкодження даного приладу.



VI: Увімкнення/вимкнення приладу

Увімкніть ДБЖ, натиснувши вимикач живлення. Вимкніть ДБЖ, знову натиснувши вимикач живлення.

5. Таблиця індикаторів та сигналів

Стан	Візуальна індикація	Сигнал
Режим мережі	Світиться зелений індикатор	Вимк.
Акумуляторний режим	Зелений індикатор блимає кожні 10 секунд	Звучить кожні 10 секунд
Низький заряд акумулятора в акумуляторному режимі	Зелений індикатор блимає кожну секунду та світиться червоний індикатор	Звучить щосекунди
Несправність	Світиться червоний індикатор	Звучить безперервно
Сигнал теплового захисту	Червоний індикатор блимає кожні 0,5 секунди	Вимк.

6. Усунення несправностей

Для вирішення незначних несправностей див. таблицю нижче.

Проблема	Можлива причина	Рішення
На передній панелі не світиться жоден індикатор.	Акумулятор розряджений	Заряджайте ДБЖ упродовж щонайменше 8 годин.
	Несправність акумулятора.	Замініть на акумулятор такого ж типу.
	ДБЖ не увімкнено.	Натисніть вимикач живлення для увімкнення ДБЖ.
Постійно звучить сигнал попередження, проте з живленням все в порядку.	ДБЖ перенавантажено.	Відключіть від ДБЖ частину підключених пристроїв. Перш ніж знову підключити устаткування, упевніться, що навантаження відповідає потужності ДБЖ, зазначеній у технічних характеристиках.
	Несправність ДБЖ	Поверніть прилад до сервісного центру.
Сигнал звучить кожні 2 секунди, проте з постачанням живленням все в порядку.	Акумулятор пошкоджений.	Замініть на акумулятор такого ж типу.
	Пошкоджено плату зарядження.	Поверніть прилад до сервісного центру.
При порушенні постачання живлення час аварійного живлення дуже короткий.	ДБЖ перенавантажено.	Відключіть від ДБЖ найменш критичні пристрої.
	Напруга акумулятора є дуже низькою.	Заряджайте ДБЖ упродовж щонайменше 8 годин.
	Акумулятор пошкоджений. Можлива причина, це неправильне використання або ж використання у середовищі з високою температурою.	Замініть на акумулятор такого ж типу.
Постачання живлення в порядку, проте блимає світлодіод.	Відійшов шнур живлення.	Підключіть шнур живлення належним чином.

7. Технічні характеристики

UA

Модель	Power Walker VFD 400	Power Walker VFD 600	Power Walker VFD 800
ПОТУЖНІСТЬ	400 ВА / 240 Вт	600 ВА / 360 Вт	800 ВА / 480 Вт
ВИХІДНІ ХАРАКТЕРИСТИКИ			
Напруга	230 В перемінного струму		
Діапазон напруги	180~270 В змінного струму		
Частота	50 Гц		
Вихідні характеристики			
Регулювання напруги	+/-10%		
Час передачі	Нормально 2-6 мс		
Форма коливання	Синусоїдна		
АКУМУЛЯТОР			
Тип і номер	12 В/4,5 Аг x 1	12 В/7 Аг x 1	12 В/9 Аг x 1
Час зарядження	8 годин для зарядження на 90%		
ФІЗИЧНІ ХАРАКТЕРИСТИКИ			
Габарити (Д x Ш x В)	228 x 82,5 x 207 мм (при вертикальному розташування)		
Вага нетто (кг)	2,2	2,7	3,1
Операційне середовище			
Вологість	0-90 %		
Температура	0-40°C (без конденсації)		